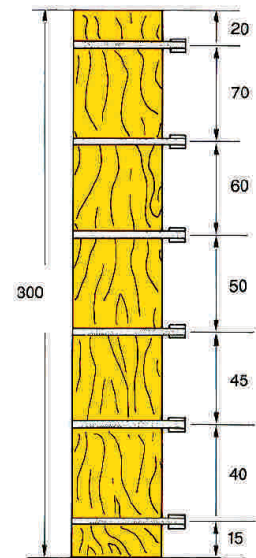
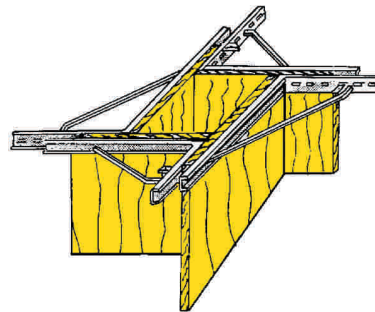
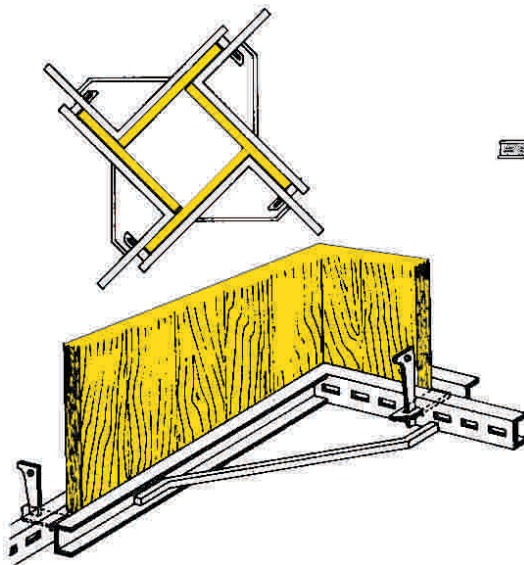


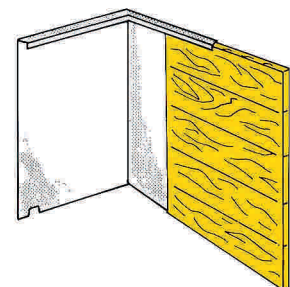
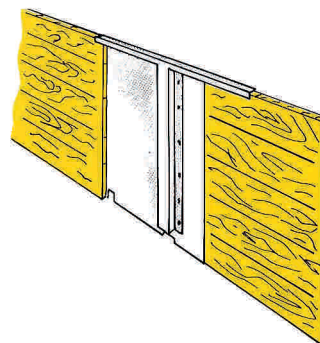
## ACCESSORI PER PANNELLI

### CRAVATTE PER PILASTRI REGOLABILI DA 15 A 45 CM.

Per la rapidità di montaggio, la robustezza e la perfezione nell'esecuzione, costituisce la migliore casseforma per pilastri. Si usano in giri di 4 pezzi montati intorno alla casseforma realizzata disponendo i pannelli in verticale. Disponibili zincate in confezioni da 8 pezzi.



Usando gli appositi fori predisposti possono essere realizzati pilastri da: cm. 15 - 20 - 25 - 30 - 35 - 40 - 45. In base all'altezza da eseguire, i giri di cravatte vanno predisposti intorno al pilastro con gli interassi indicati in figura.

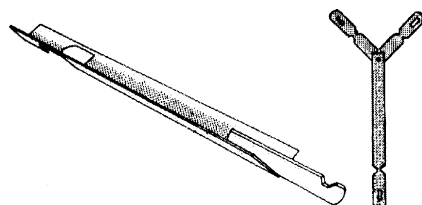


### LAMIERE DI COMPENSAZIONE DA PARETE ED ANGOLO

La lamiera di compenso da parete, inserita tra due pannelli successivi, permette di realizzare qualsiasi misura obbligata compresa tra 5 e 45 cm. senza dover tagliare i pannelli.

Lo stesso risultato si ottiene con la lamiera di compenso ad angolo inserita tra i due pannelli dell'angolo interno (compenso da 5 a 40 cm.)

Disponibili zincate in confezioni da 10 pezzi.



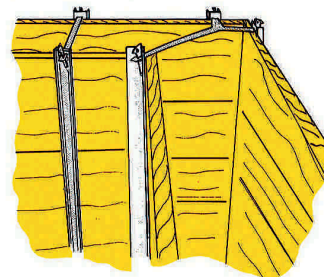
#### SISTEMA PER ANGOLI

La staffa ad angolo, impiegata nell'angolo interno, consente l'uso del distanziatore ad "Y", che lega i due pannelli esterni con l'angolo interno assicurandone una perfetta tenuta.

I distanziatori ad "Y" sono disponibili in confezioni da 100 pezzi per muri con spessore di:

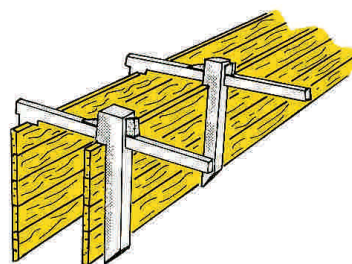
cm. 15 - 20 - 25 - 30 - 35 - 40

Le staffe ad angolo sono disponibili in confezioni da 10 pezzi.



#### SISTEMA PER SOTTOFONDAZIONI

Gli strettoli a cuneo per sottofondazioni sono regolabili in qualsiasi posizione, bloccati dal cuneo tramite un colpo di martello.



#### DISARMANTE PER CASSEFORME - Holzschutz diluibile 1:20

Il disarmante "Holzschutz" è un fluido emulsionabile di ottima qualità che assicura un facile distacco del cemento ed una lunga vita ai pannelli. Le superfici trattate con "Holzschutz" risultano protette da un film resistente che garantisce un'ottima finitura dei manufatti. Si emulsiona facilmente in acqua nelle proporzioni 1 a 20 (su casseri nuovi consigliamo la proporzione 1 a 10 come per i casseri usati in ambiente secco, salino o esposti al sole). Non contiene componenti "tossici/dannosi", è comunque consigliato il rispetto delle norme di impiego per fluidi disarmanti. Evitare di esporre l'emulsione ed il prodotto a temperature inferiori a 5° C. Infiammabile sopra ai 160° C.

Confezionato in taniche di plastica da 25 Kg.

È disponibile nei tipi: Base, Chiaro e Legno Ferro.



dove trovare i nostri prodotti

marchio qualità



rivenditore di zona :

**legnotre**  
legnotre industriale Spa

via della Tecnica 29/31  
36075 Montecchio Maggiore (VI) - Italy  
tel. (0039) 0444 499 339  
fax (0039) 0444 490 555  
www.legnotre.com  
clienti@legnotre.com